

〔 つ ぽ ー と 免 許 教 室 〕  
一 級 小 型 船 舶 操 縦 士 国 家 試 験 受 験 講 習 会

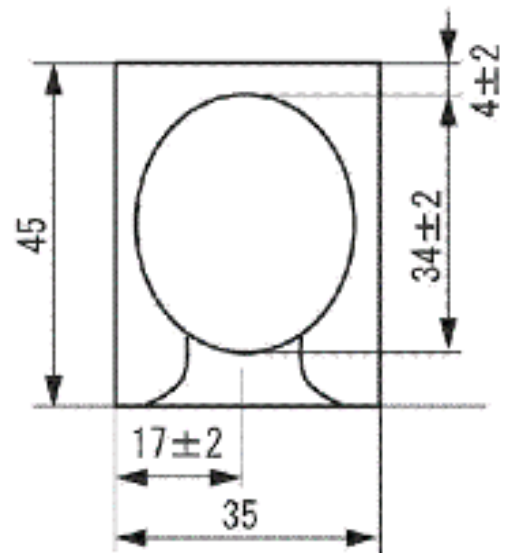
## 受 講 申 込 書

フリガナ		職業（勤務先名）
氏名		
生年月日	年 月 日（才）男・女	TEL — — 内線
本籍		自宅TEL — —
住所	〒	携帯TEL — —

- 〔注〕
1. 天災及びその他不可抗力による損害に対しては講習側に於いて一切責任を負いません。
  2. 当講習会がやむを得ず閉講する場合は全額払戻しします。
  3. 試験1週間前までに欠席連絡があった場合は試験料の払戻しします。

（下記の欄は記入しないでください）

写	真	
住	民	票
予	備	身
委	任	状
受	講	料



受講日	年	月	日	免許番号	第	号
				交付年月日	年	月